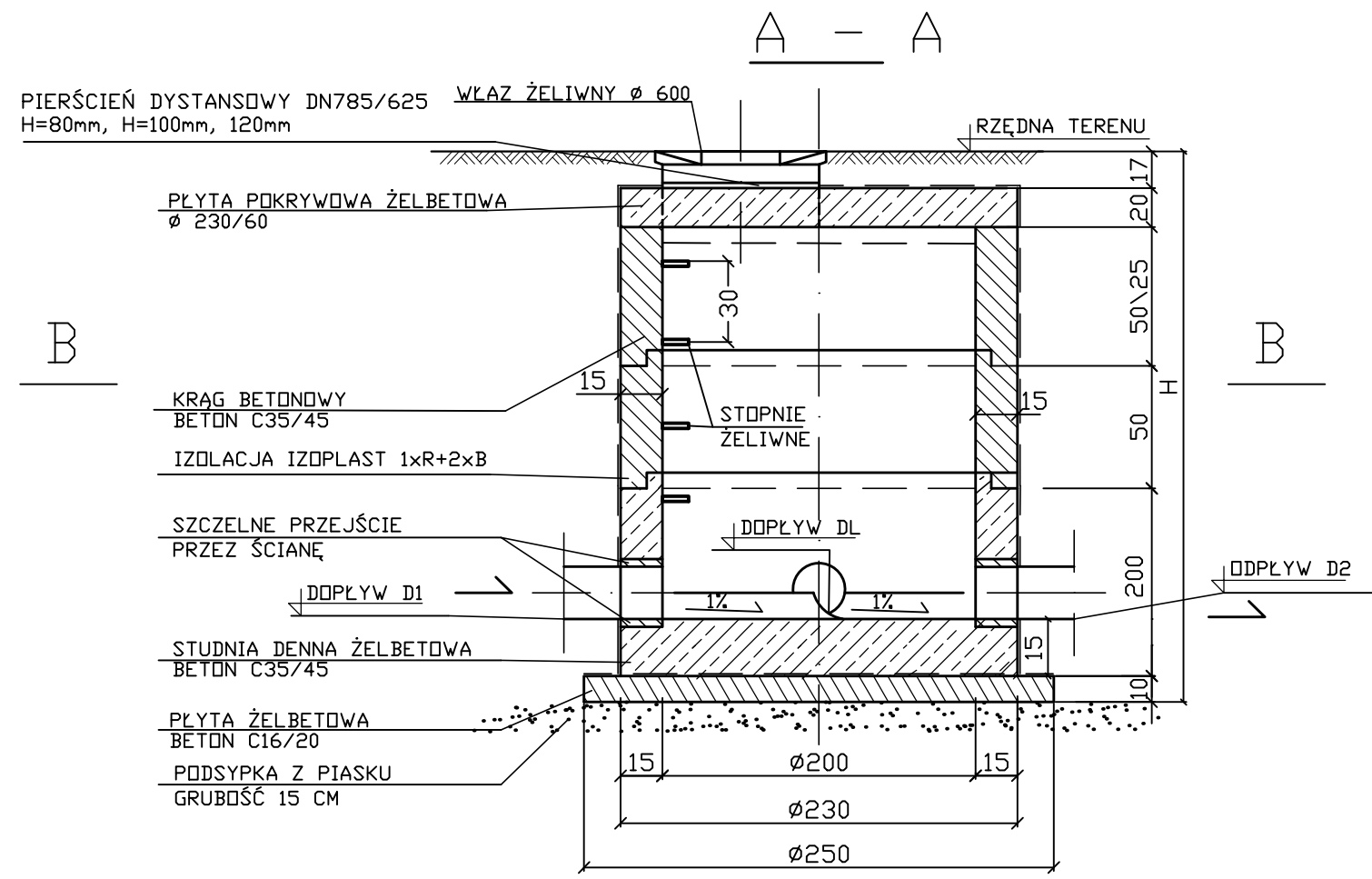
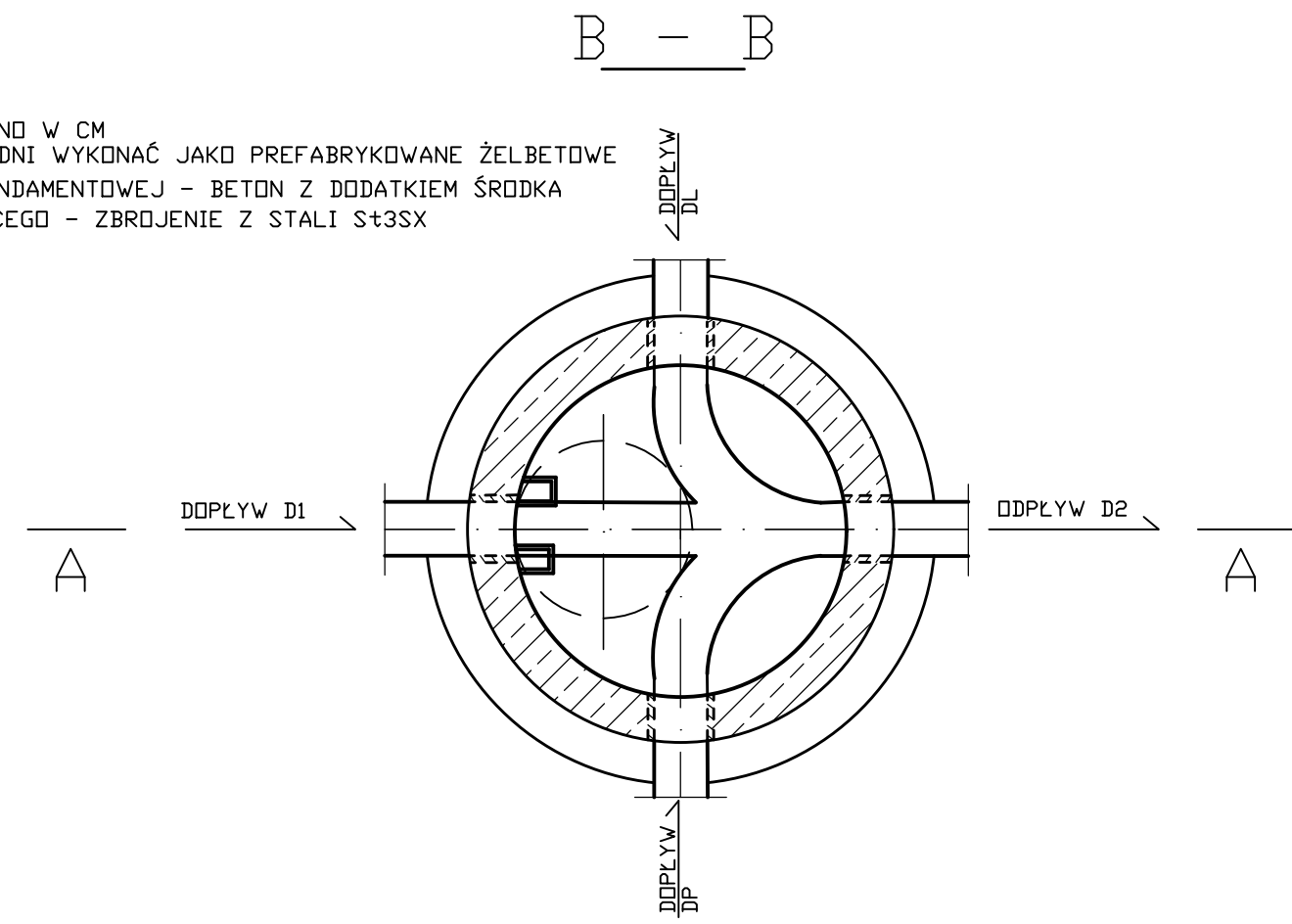


Nr	Rzędna D1 [mnpm]	Rzędna D2 [mnpm]	Rzędna DL [mnpm]	Rzędna DP [mnpm]	Rzędna terenu [mnpm]	Wysokość H [metry]	Typ wjazdu	Krąg H [mm]	Pierścień dystansowy [mm]	Kineta
E14	272,81	272,80	273,10	273,79-1 273,80-2	275,50	2,95	D400	250 - 1	120 - 1 100 - 1	



- UWAGA:
- WYMIARY PODANO W CM
 - ELEMENTY STUDNI WYKONAĆ JAKO PREFABRYKOWANE ŻELBETOWE
 - DLA PŁYTY FUNDAMENTOWEJ - BETON Z DODATKIEM ŚRODKA USZCZELNIAJĄCEGO - ZBROJENIE Z STALI St3SX



INWESTOR:		GMINA BOBROWNIKI 42-583, ul. Gminna 8		
BIURO PROJEKTOWE:		FIRMA WIELOBRANŻOWA MODEX 41-907 Bytom, ul. Orzegowska 10		
Zadanie :		BUDOWA ŁĄCZNIKA DRÓG UL. SŁOWACKIEGO DO SZYBU W BOBROWNIKACH - etap I (połączenie ul. Sienkiewicza z ul. 1 Maja)		
Temat projektu:		Przebudowa drogi z odwodnieniem łączącej ul.1 Maja z drogą przy szybie		
Tytuł rysunku:		STUDZIENKA DN2000		
		IMIĘ NAZWISKO	Nr. uprawnień	Podpis:
Projektant:		inż. Patryk Zientz	SLK/1821/P00S/07	<i>Zientz</i>
Data :	Skala :	Faza :	Branża :	Nr rys. :
wrzesień 2016	schemat	PW	instalacyjna	13